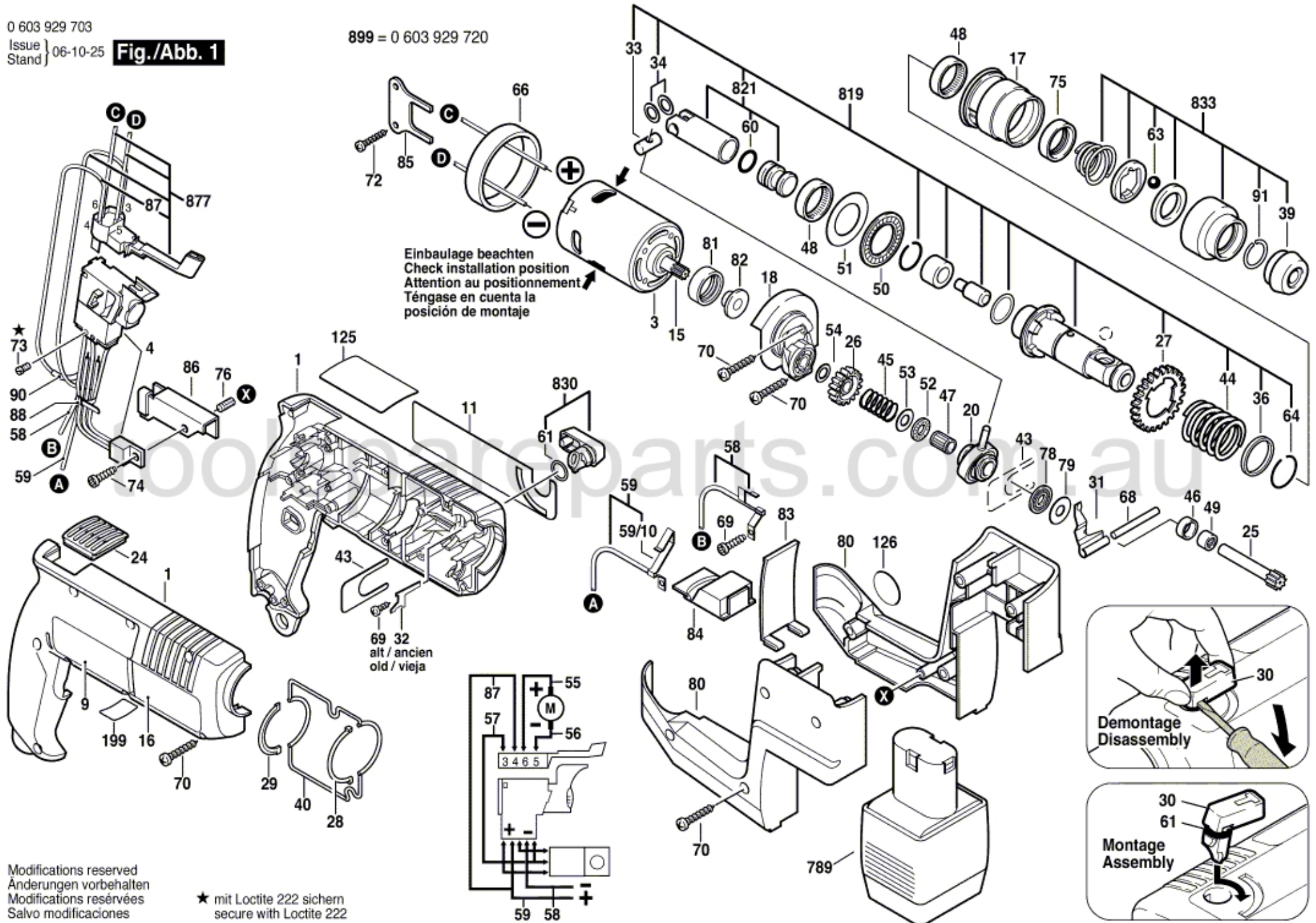


0 603 929 703

Issue } 06-10-25
Stand }

Fig./Abb. 1

899 = 0 603 929 720



Modifications reserved
Änderungen vorbehalten
Modifications réservées
Salvo modificaciones